

# Centronic MemoControl

## MC441-II

sv

### Monterings- och bruksanvisning

#### Fjärrkontroll med minnesfunktion

Viktig information för:

- Montörer / • Elektriker / • Användare

Denna anvisning ska finnas tillgänglig tillsammans med produkten!

Bruksanvisningen ska bevaras av användaren.

4034 630 239 0e 2024-03-08

Becker-Antriebe GmbH  
Friedrich-Ebert-Straße 2-4  
35764 Sinn/Tyskland  
info@becker-antriebe.com  
www.becker-antriebe.com



**BECKER**  
for you. forever.

# Innehållsförteckning

Inledning .....	3
Garanti .....	3
Säkerhetsinstruktioner .....	4
Avsedd användning .....	4
Förklaring av display och knappar .....	5
Funktionsbeskrivning .....	6
Programmering av fjärrkontrollen .....	7
Montage av vägghållaren.....	8
Batteribyte .....	8
Rengöring .....	8
Avfallshantering .....	9
Tekniska data .....	9
Åtgärder vid fel .....	10
Förenklad EU-försäkran om överensstämmelse.....	10



# Inledning

Med denna fjärrkontroll kan man kontrollera ett eller flera jalousi- och persiennsystem. Dessutom kan man med denna fjärrkontroll programmera en starttid för en UPP- och NER-rörelse.

Denna apparat kännetecknas av att den är lätt att använda.

Vid installation och inställning av apparaten ska denna monterings- och bruksanvisning följas noga.

## Förklaring av symboler

	<b>FÖRSIKTIGT</b>	FÖRSIKTIGT anger en risk som kan leda till skador om den inte undviks.
	<b>OBS</b>	OBS anger åtgärder för att undvika materiella skador.
		Ger användaren tips och annan användbar information.

## Garanti

Konstruktiva modifikationer och felaktiga installationer som strider mot denna bruksanvisning och annan information från oss kan ge användaren allvarliga skador, t.ex. klämskador. Konstruktiva modifikationer får därför endast utföras efter avtal med oss och med vårt tillstånd. Våra instruktioner, särskilt de som finns i denna monterings- och bruksanvisning, måste följas.

Att vidarebearbeta produkten i strid med den avsedda användningen är inte tillåtet.

Tillverkare av slutprodukter och installatörer måste se till att alla lagenliga bestämmelser och officiella föreskrifter, särskilt de som gäller tillverkningen av slutprodukten, installation och kundupplysning, speciellt tillämpliga giltiga EMC-föreskrifter, måste observeras och följas när våra produkter används.

# Säkerhetsinstruktioner

## Allmänna anvisningar

- Se till att bevara bruksanvisningen!
- Produkten får endast användas i torra utrymmen.
- Använd enbart oförändrade originaldelar från styrenhetens tillverkare.
- Håll barn utom räckhåll för styrenheter.
- Observera de bestämmelser som gäller i ditt land.
- Förbrukade batterier ska kasseras på rätt sätt. Byt endast ut batteriet mot ett av samma typ (se Tekniska data).



### Viktigt

- **Se till att inga personer uppehåller sig inom systemets rörelseområde.**
- **Om systemet styrs med en eller flera fjärrkontroller måste man ha insyn över systemets rörelseområde under drift.**
- **Apparaten innehåller smådelar som går att svälja.**

## Avsedd användning

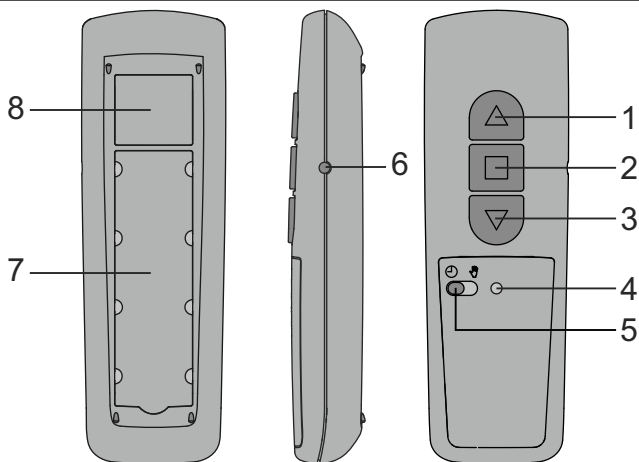
Fjärrkontrollen som beskrivs i denna bruksanvisning får uteslutande användas inomhus för att styra Centronic-kompatibla fjärrstyrda motorer och fjärrstyrenheter för jalusi- och persiennsystem.

- Kom ihåg att fjärrstyrda enheter inte får användas i miljöer med förhöjd störningsrisk (t.ex. sjukhus eller flygplatser).
- Fjärrkontrollen är endast tillåten för apparater och system för vilka ett fel i fjärrkontrollen eller mottagaren inte innebär en fara för personer, djur eller föremål, eller för vilka denna risk har förebyggts genom andra säkerhetsanordningar.
- Användaren är inte på något vis skyddad mot störningar från andra signalanläggningar eller ändutrustning (t.ex. radioanläggningar som drivs på korrekt sätt inom samma frekvensområde).
- Radiomottagaren får endast anslutas till apparater och system som godkänts av tillverkaren.



- **Se till att styrenheten inte installeras eller tas i drift nära metallytor eller magnetiska fält.**
- **Fjärrstyrda enheter som sänder på samma frekvens kan leda till störningar i mottagningen.**
- **Observera att radiosignalens räckvidd begränsas genom lagstiftning och byggnadsmässiga åtgärder.**

## Förklaring av display och knappar



1. UPP-knapp

2. STOPP-knapp

3. NER-knapp

4. Kontrollampa för kanal

5. Reglage

6. Programmeringsknapp

7. Textfält

8. Typskylt

# Funktionsbeskrivning

## Reglage

Alla Centronic-radiomottagare för jalousi- och persiennsystem kan spara starttider för en UPP- och en NER-rörelse. I driftläge "☉" upprepas denna rörelse var 24:e timme. Reglaget läge spelar ingen roll vid programmering av starttiden. Tidigare sparade starttider skrivs i förekommande fall över.

## Programmering av rörelsetider

1. Styr i förekommande fall jalousin eller persiennen till motsatt gränsläge.
2. Vänta tills den önskade tid då det automatiska körkommandot ska utföras.
3. Tryck vid önskad tidpunkt på tillhörande riktningsknapp och håll den nedtryckt tills motorn efter ca 6 sekunder stoppar och därefter kör vidare till gränsläget.
4. Släpp riktningsknappen.

Mottagaren har nu sparat aktuell tidpunkt för denna rörelseriktning. Gör på samma sätt för den andra rörelseriktningen.

När reglaget står i läget "☉" utförs inga automatiska kommandon. Sparade rörelsetider bibehålls.

## Radering av rörelsetider



**Vid raderingen raderas alltid båda rörelsetiderna.**

För att radera UPP- och NER-rörelsetiden, tryck på STOPP-knappen i 10 sekunder. Bekräftelsen sker genom att motorn "klick-klickar" eller gardinen "nickar".

Rörelsetiderna är nu raderade.

## Kanal

En fjärrkontrolls kanal kan programmeras in på en eller flera mottagare. För att styra en mottagare används ett individuellt kommando, för att styra flera mottagare används ett gruppkommando.

## Kontrollampa för kanal

En radiosignal signaleras genom att kontrollampan för kanaler tänds. Om batteriet blir svagare blinkar kontrollampan för kanaler när en signal sänds. Sändningseffekten/räckvidden minskar när batteriet blir svagare. Om kontrollampan för kanaler inte lyser när du trycker på en knapp måste batteriet bytas ut.

# Programmering av fjärrkontrollen

## 1) Programmera huvudkontrollen

### a) Ställ mottagaren i programmeringsläge



**Observera mottagarens monterings- och bruksanvisning.**

- Stäng av mottagarens strömförsörjning och slå på den igen efter 5 sekunder.

alternativt

- Tryck på programmeringsknappen eller fjärrkontrollsknappen på mottagaren.

Mottagaren kommer nu att vara i programmeringsläget i 3 minuter.

### b) Programmera huvudkontrollen

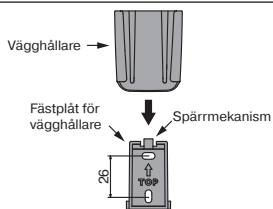
Medan mottagaren befinner sig i programmeringsläget, trycker man på huvudkontrollens programmeringsknapp tills mottagaren bekräftar utförd programmering.

Därmed är programmeringen avslutad.

## 2) Programmera ytterligare fjärrkontroller

1. Tryck på programmeringsknappen på huvudkontrollen tills mottagaren bekräftar.
2. Tryck på programmeringsknappen på den nya kontrollen tills mottagaren bekräftar.
3. Tryck nu återigen på programmeringsknappen på kontrollen som ska programmeras.
4. Mottagaren kommer att bekräfta programmeringen.

## Montage av väggållaren

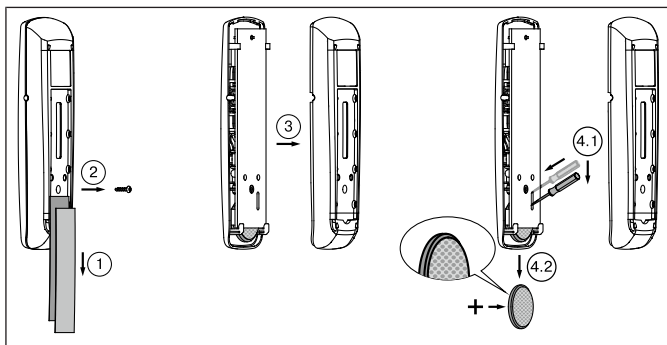


- Kontrollera att fjärrkontrollen och mottagaren fungerar utan anmärkning innan du monterar dem i tilltänkt position.
- Fäst hållaren på väggen med de två bifogade skruvarna.

## Batteribyte



För information om vilken batterityp som ska användas, se kapitel "Tekniska data".



## Rengöring

Rengör apparaten endast med en för ändamålet lämplig duk. Använd inga rengöringsmedel som kan skada ytan.



# Avfallshantering



Symbolen med en överkorsad soptunna informerar om att produkten måste avfallshanteras separat och inte får slängas i hushållssoporna. Denna produkt måste vid slutet av sin livslängd lämnas in till ett samlingsställe för elektriskt och elektroniskt avfall och avfallshanteras separat.

Ta ut batteriet/-erna och släng inte dessa i hushållsavfallet utan lämna in dem till för ändamålet avsedda samlingsställen.

Förpackningsmaterialet måste avfallshanteras på rätt sätt.

## Tekniska data

Märkspänning	3 V DC
Batterityp	CR 2430 Lithium
Skyddsart	IP 20
Tillåten omgivningstemperatur	-10 till +55 °C
Utstrålad maximal sändeffekt	≤ 25 mW
Radiofrekvens	868,3 MHz

Maximal räckvidd vid och inuti en byggnad är upp till 25 m och i fritt fält upp till 350 m.

## Åtgärder vid fel

Problem	Åtgärd
Motorn går inte.	Lägg i ett nytt batteri.
	Lägg i batteriet på rätt sätt.
	Minska avståndet till mottagaren.
	Fjärrkontrollen har inte programmerats in på mottagaren. Programmera in fjärrkontrollen.
Motorn går inte i 24-timmarsrytm.	Ställ reglaget på "☉".
	Programmera starttiderna.
Rörelsetiderna avviker från programmeringen.	Strömavbrott i motorn. Programmera om starttiderna.

## Förenklad EU-försäkran om överensstämmelse

Härmed intygar Becker-Antriebe GmbH att denna radioanläggning uppfyller kraven i direktiv 2014/53/EU.

Den fullständiga texten i EU-försäkran om överensstämmelse finns på internet på följande adress:

[www.becker-antriebe.com/ce](http://www.becker-antriebe.com/ce)



Tekniska ändringar förbehållna.





**BECKER**  
for you. forever.